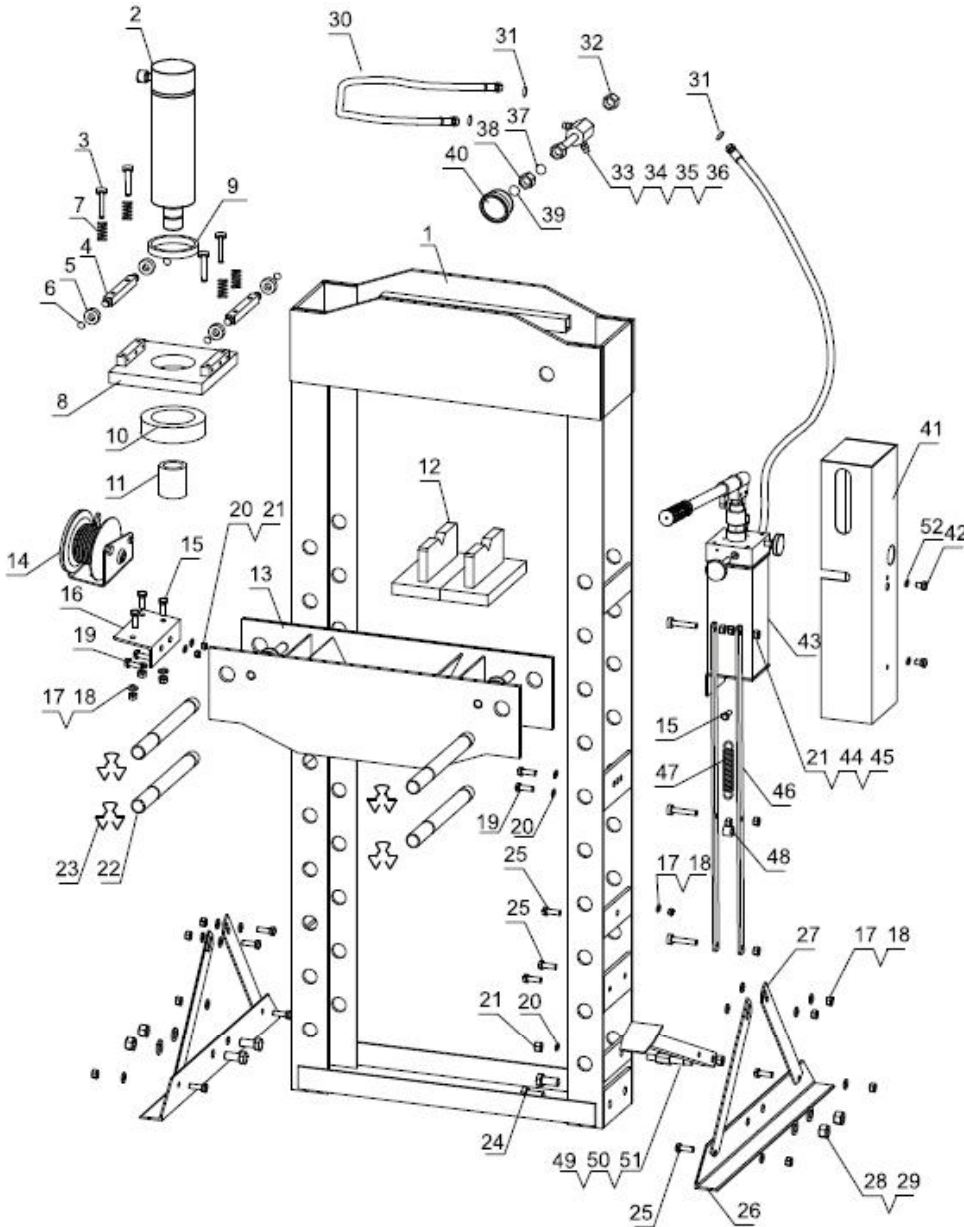




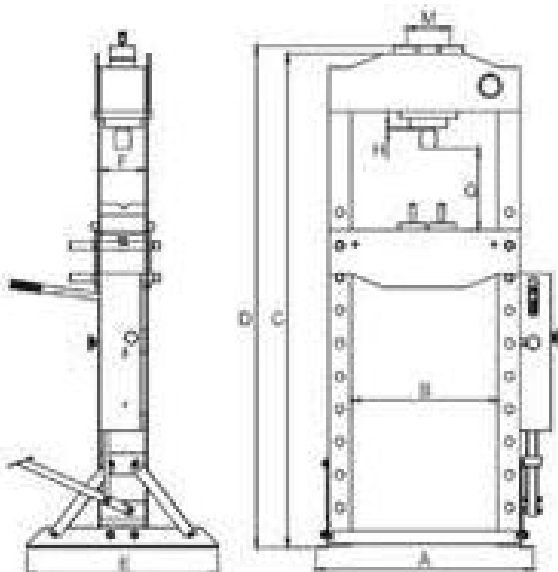
53684



ES	PRENSA DE 30T.	3
EN	30 TON PRESS.	9
FR	PRESSE HYDRAULIQUE SUR PIEDS DE 30 TONNES	15
DE	30-TONNEN BETRIEBS-PRESSE.	21
IT	PRESSA DA 30 TONNELLATE.	27
PT	PRENSA HIDRÁULICA 30 TON	33
RO	PRESĂ HIDRAULICĂ DE 30 T..	39
NL	30- TONS SHOPS-PERS	45
HU	30 TONNÁS PRÉS.	51
RU	30-ТОННЫЙ ЦЕХОВОЙ ПРЕСС	57
PL	PRASA HYDRAULICZNA 30T.	63



Parts	Description	QTY
1	Frame	1
2	Ram	1
3	Bolt	4
4	Roller	2
5	Bearing	4
6	Retaining ring	4
7	Spring	4
8	Ram base plate	1
9	Ram small nut	1
10	Ram big nut	1
11	Cap Head	1
12	Arbor Plate	2
13	Press table	1
14	Winch	1
15	Bolt	4
16	Winch Plate	1
17	Washer	16
18	Nut	12
19	Bolt	4
20	Washer	5
21	Nut	5
22	Support pin	4
23	Butterfly washer	8
24	Bolt	4
25	Bolt	9
26	Base support	2
27	Base side support	4
28	Washer	4
29	Nut	4
30	Hose	1
31	O-Ring	3
32	Nut	1
33	Tee Coupler	1
34	Coupler	2
35	Coupler Bolt	1
36	Coupler Nut	1
37	O-Ring	1
38	Coupler Nut	1
39	O-Ring	1
40	Gauge	1
41	Pump cover	1
42	Bolt	2
43	Pump	1
44	Bolt	3
45	Bolt	3
46	Connecting Rod	2
47	Spring	1
48	Bushing	1
49	Connecting Bolt	1
50	Pedal	1
51	Bolt	1
52	Washer	2



A	780mm
B	540mm
C	1808mm
D	1838mm
E	750mm
F	180mm
G	180166-1126mm
H	150mm
M	200mm

ES

MANUAL DE INSTRUCCIONES

Guarde este manual






Mantenga este manual por las advertencias de seguridad y precauciones, operación, montaje, inspección, mantenimiento y procedimientos de limpieza.

Mantenga este manual en un lugar seco y seguro para futuras referencias.




Lea cuidadosamente y entienda las instrucciones de MONTAJE Y DE OPERACIÓN antes de operar. Si no sigues las normas de seguridad especificadas y las demás acciones básicas de seguridad pueden derivar en daños personales severos.

SÍMBOLOS DE ADVERTENCIA Y DEFINICIONES

	Es el símbolo de alerta de seguridad. Es usado para alertarle de los peligros de lesión persona. Obedezca todos los mensajes de seguridad que sigan a este símbolo para evitar posibles daños o muerte.
	Indica una situación peligrosa la cual si no es evitada, puede resultar en lesión grave o muerte.
	Indica una situación peligrosa la cual si no es evitada, puede resultar en lesión grave o muerte.
	Indica una situación peligrosa la cual si no es evitada, puede resultar en lesión leve o moderada.
	Se refiere a prácticas no relacionadas con lesiones personales.

INFORMACIÓN DE SEGURIDAD IMPORTANTE

 **WARNING** *Lea todas las advertencias de seguridad e instrucciones. Si no obedece las señales, puede resultar en daño personal y/o material.*

Guarde todas las advertencias e instrucciones para futuras referencias.

Las advertencias, precauciones e instrucciones expuestas en este manual, no pueden cubrir todas las posibles condiciones y situaciones que puedan ocurrir. Debe ser entendido por el operario que el sentido común y la precaución son factores que no vienen con el producto, deben ser factores empleados por el operario.

Área de trabajo

1. Mantenga la zona de trabajo limpia y bien iluminada. Banquetas destartaladas y zonas de trabajo oscuras incrementan el riesgo de lesiones personales.
2. Mantenga los transeúntes y los niños lejos mientras esté operando la máquina. Las distracciones pueden resultar en pérdida de control de la máquina.

Seguridad personal

1. Manténgase alerta. Vigila lo que hace y use el sentido común cuándo esté operando. No use la herramienta cuando esté cansado o bajo la

influencia de drogas, alcohol o medicación. Un momento de desatención incrementa el riesgo de lesión.

2. Vaya bien equipado con ropa de trabajo. No lleve ropa suelta, ni joyas, ni lleve el pelo suelto. Mantenga el pelo, la ropa y guantes lejos de las partes móviles. De lo contrario incrementa el riesgo de lesiones por quedar atrapado.

3. No sobrepase los límites. Manténgase a una distancia segura y en superficie equilibrada, eso le dará un mayor control de la maquinaria en situaciones inesperadas.

4. Use equipo de seguridad. Lleve guantes de alta resistencia y gafas de seguridad cuando esté operando.

Uso de la herramienta y cuidado

1. No fuerce la herramienta. escoja bien la herramienta, ésta va a trabajar mejor y va a ser más segura para lo cual se ha diseñado.

2. Guarde la herramienta cuando no la use. Déjala fuera del alcance de niños/personas no capacitadas para usarla.

3. Revise que no haya desalineaciones o atascos de piezas móviles u otra condición que afecte directamente a la operatividad de la herramienta. Si está dañada, revísela antes de usarla.

4. Use accesorios sólo identificados por el fabricante. El uso de uno no fabricado para este modelo incrementa el riesgo de lesión personal.
5. Evite cargas descentradas. Si la bomba parece inusualmente difícil de operar, pare. Ajuste el pistón para eliminar o disminuir una carga descentrada.
6. Proteja la manguera. No deje objetos pesantes encima de la manguera. Evite las torceduras. Mantenga el espacio libre adecuado para evitar dañar la manguera y los acopladores.
7. Inspeccione la reparación antes de usar el vehículo. Reparaciones en el mástil de la estructura o del miembro de la grúa deben ser inspeccionadas por un técnico cualificado para asegurar que la estructura sea lo suficientemente fuerte como para cumplir con su función con seguridad.

Servicio

1. La utilización solo debe llevarla a cabo personal entrenado y cualificado.
2. Use solo accesorios autorizados por el fabricante para el modelo en cuestión.
3. Utilice solo los lubricantes facilitados con la herramienta o especificados por el fabricante.

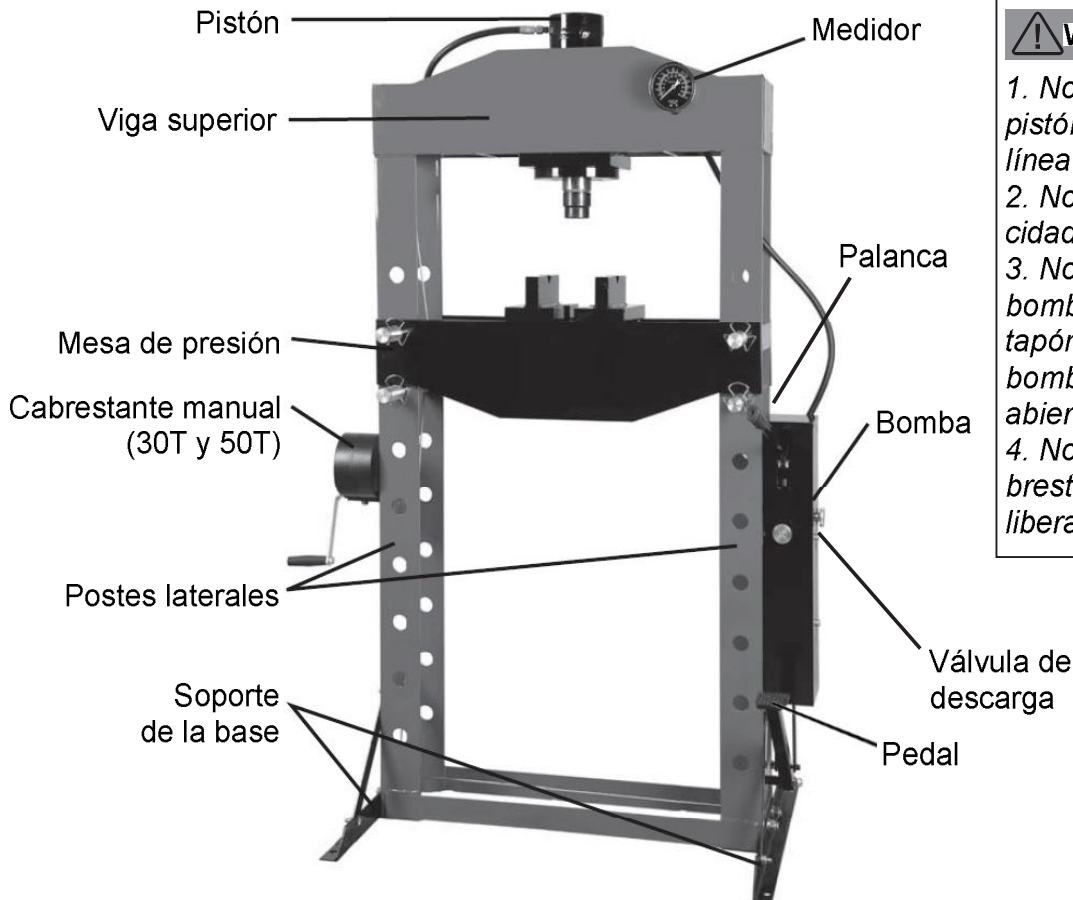
Normas de seguridad específicas

1. Mantenga las manos fuera de las placas y el pin de presión cuando se esté usando.
2. No mueva la pieza mientras esté siendo comprimida.
3. Liberar la carga antes del uso/mantenimiento
4. Atornille la herramienta al suelo antes de usar
5. Mantenga despejada el área debajo de las placas. Si las placas descansan sobre una obstrucción (tornillo, escombros, etc.), se crea una prensa desigual, causando un exceso de tensión y una posible rotura.
6. Evite las cargas descentradas. No trabajar si la pieza de trabajo se inclina o se atasca durante la compresión.
7. PARE y libere la compresión si sospecha una falla estructural inminente. Si es seguro, inspeccione a fondo y vuelva a colocar antes de proceder.
8. No comprima resortes/muelles u otros objetos elásticos. Podrían separarse peligrosamente.
9. Use gafas de seguridad, guantes de trabajo de alta resistencia y botas de trabajo con punta de acero durante la instalación y/o el uso.
10. Mantenga a los transeúntes fuera del área de trabajo.

11. No se pare directamente en frente de la prensa cuando esté cargada. Tampoco la deje desatendida cuando esté cargada.
12. No opere el cilindro hidráulico más allá de su capacidad.
13. Inspeccione antes de cada uso; no use si las piezas están sueltas o dañadas.
14. El uso del pistón debe ser realizado únicamente por personal de reparación calificado. El uso o mantenimiento realizado por personal no cualificado puede provocar lesiones personales.
15. Cuando utilice un pistón, utilice sólo piezas de repuesto idénticas; consulte la lista de piezas y el diagrama adjuntos específicos del producto. Siga las instrucciones de la sección "Instrucciones de uso y mantenimiento" de este manual. El uso de partes no autorizadas o no seguir las instrucciones de mantenimiento puede aumentar el riesgo de lesiones.
16. Utilice únicamente accesorios clasificados para manejar las fuerzas ejercidas por esta herramienta. Otros no diseñados para ello pueden romper y lanzar piezas con fuerza.
17. Usar sólo el pistón incluido con esta Prensa.
18. Las aplicaciones industriales deben cumplir con los requisitos de OSHA.
19. Este producto no es un juguete. Manténgalo fuera del alcance de los niños.
20. Mantenga las etiquetas y placas de identificación en la prensa. Éstos contienen información de seguridad importante. Si no se puede leer o faltan, comuníquese con el centro de servicio para obtener un reemplazo.
21. Las advertencias, precauciones e instrucciones expuestas en este manual de instrucciones no pueden cubrir todas las posibles situaciones que puedan ocurrir. Debe ser entendido por el operador: el sentido común y la precaución son factores que no vienen con la herramienta.

ESPECIFICACIONES

Capacidad (T)	Trazo (mm)	Rango operativo (mm)	Ancho de la base (mm)	Trazo lateral (mm)
30	150	166-1126	540	200



WARNING

1. No sobre extienda el pistón (no sobrepase la línea de advertencia).
2. No sobrepase la capacidad de carga.
3. No intente operar la bomba a no ser que el tapón de respiración de la bomba y el medidor esté abierto.
4. No comprima si el cabrestante manual no está liberado.

INSTRUCCIONES DE MONTAJE



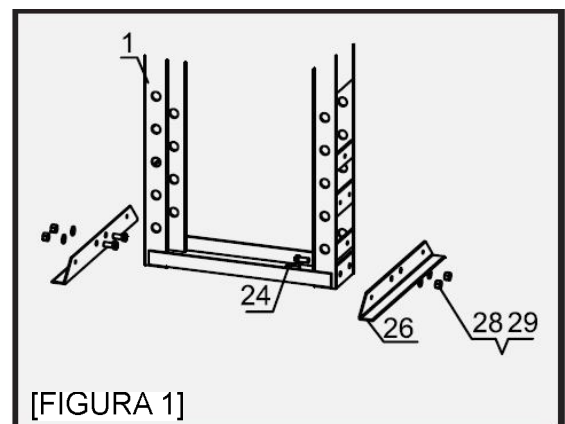
Lea la sección **INFORMACIÓN DE SEGURIDAD IMPORTANTE** al principio de este documento, incluyendo todo el texto bajo los subtítulos antes de instalar o usar este producto.

Inspeccione la herramienta antes de usarla, buscando piezas dañadas, sueltas o faltantes. Si se encuentra algún problema, no utilice la herramienta hasta que se repare.

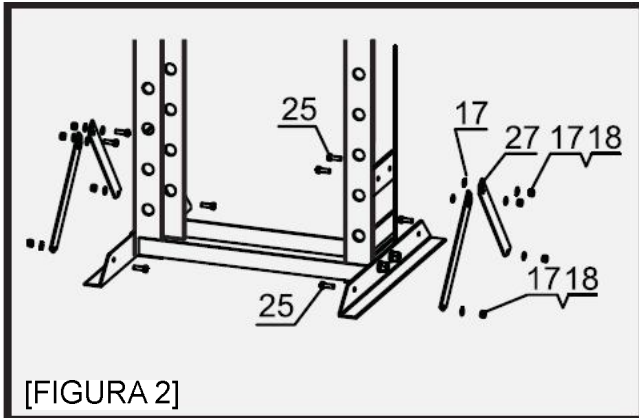
Los componentes de esta prensa de taller son pesados. Necesitará un ayudante para ensamblar este producto de forma segura.

Uso de los componentes (página 5) y la lista de partes y el diagrama de montaje cerca del final del manual, coloque e identifique todas las piezas antes del montaje.

1. Póngase las gafas de seguridad y las botas de cuero pesadas.
2. Coloque la montura (1) en posición vertical. Deslice cada soporte de la base (26) debajo del marco. Alinee los orificios de los tornillos e insértelos (24) a través de la estructura y el soporte de la base, luego asegúrelo en su lugar con las arandelas (28) y las tuercas (29). [FIGURE 1]

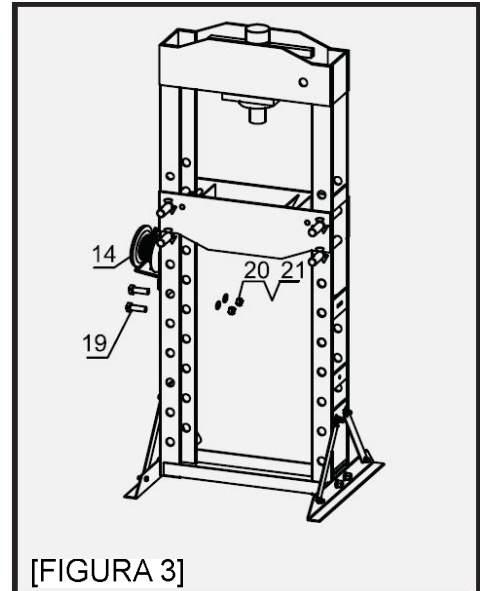


3. Fije los soportes laterales de la base (27) a la estructura y al soporte de la base utilizando los pernos (25), arandelas (17) y tuercas (18). [Figura 2]



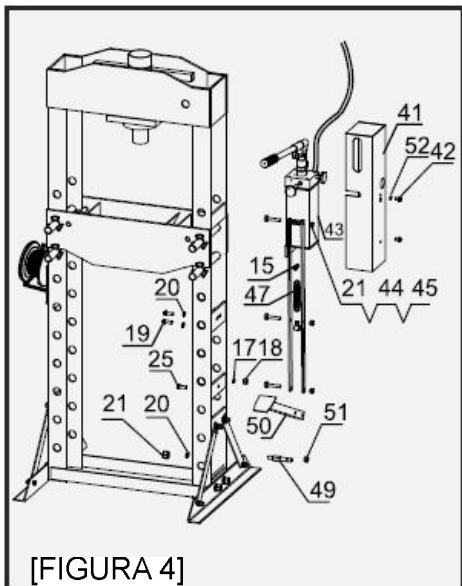
[FIGURA 2]

4. Fije el cabrestante (14) a la estructura usando tornillos (19), arandelas (20) y tuercas (21). [Figura 3]

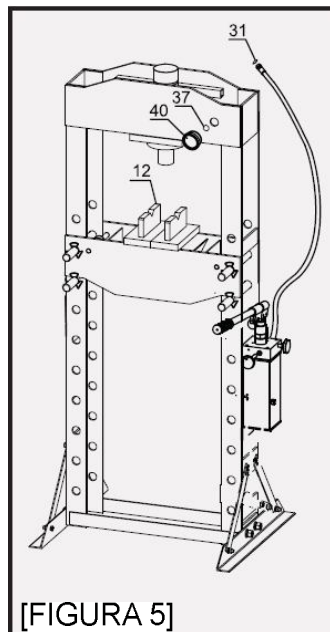


[FIGURA 3]

5. Una la bomba (43) al marco usando los tornillos (19) (25), arandelas (20) (17) y tuerca (18). Instale el muelle (47) en el conjunto del pedal usando el tornillo (15). Instale el conjunto del pedal usando el tornillo de conexión (49), tuerca (21), arandela (20) y tuerca (51). Una el conjunto del pedal a la manivela usando el tornillo (21), tuerca (44) y tuerca (45). Una la tapa de la bomba (41) a la bomba usando los tornillos (42) y arandelas (53). [FIGURA 4]



[FIGURA 4]



[FIGURA 5]

6. Una la manguera al acoplador del pistón usando la junta (31). Entonces, instale el manómetro (40) usando la junta (37). Ponga las patillas de apoyo (12) en la base de la prensa. [FIGURA 5]

INSTRUCCIONES DE OPERACIÓN



Lea la sección **INFORMACIÓN DE SEGURIDAD IMPORTANTE** al principio de este documento, incluyendo todo el texto bajo los subtítulos antes de instalar o usar este producto.

Purgar la bomba

¡IMPORTANTE! Antes de usar por vez primera, verifique que el nivel de aceite hidráulico de la bomba sea el adecuado. Luego pruebe el pistón y la bomba para ver si funcionan correctamente antes de su uso real. Si la operación de la bomba se siente esponjosa, o el pistón baja mientras la válvula de descarga está cerrada, podría haber aire en la bomba. Purgar la bomba como se indica a continuación:

1. Retire el tornillo de llenado de aceite. El anillo de la junta debería desprenderse con él.
2. El nivel de líquido debe estar cerca de la parte inferior de la abertura. Si es necesario, añada aceite hidráulico de alto grado.
3. Asegúrese de que el anillo de sellado sigue en su lugar alrededor del tornillo de llenado de aceite y enrosque el tornillo de llenado en la bomba de forma segura. No utilice cinta selladora de roscas.
4. Siga los pasos de la página 12 (aire en la bomba).

Instrucciones generales de operación

1. Utilice el cabrestante manual (14) para ajustar la altura de la mesa de presión (13).
Nota: La mesa de presión debe estar en la posición más alta posible con la pieza sobre la cual se está trabajando/o se va a trabajar tan cerca del pistón cómo sea posible.
2. Colocar el artículo a presionar sobre las placas (12). Gire las placas para apoyar la parte estacionaria de la pieza de trabajo.
ADVERTENCIA! Asegúrese de que no haya ninguna obstrucción (succión como un perno perdido o escombros) debajo de las placas. Tales artículos crean una superficie desigual.
ADVERTENCIA! Cuando se presionan dos elementos a la vez, éstos deben alinearse verticalmente. Si no es así, un objeto se puede expulsar por la fuerza hacia un lado de la unidad.
3. Abra la válvula de liberación, el pistón se bajará rápidamente. Cuando presione dos elementos juntos, asegúrese de que estén alineados verticalmente. Continúe operando la manija de la bomba para presionar la pieza de trabajo.
4. Una vez finalizada la tarea, tenga cuidado al liberar la presión de la bomba. Por seguridad, retire la manija de la bomba y luego gire lentamente la válvula de liberación de la bomba, permitiendo que el pistón retroceda.
ADVERTENCIA! Durante el proceso de liberación, el pistón puede subir rápidamente. Mantente alejado.

INSTRUCCIONES DE MANTENIMIENTO PARA EL USUARIO



Procedimientos no explicados específicamente en este manual deben ser llevados a cabo por personal técnico cualificado.



PARA PREVENIR LESIONES GRAVES POR FALLO DE LA MÁQUINA:

No use la herramienta si está dañada. Si oye ruido o siente vibraciones fuera de lo común, repare la máquina antes de usarla.

1. Antes de cada uso, inspeccione el estado general de la prensa, el pistón y la bomba. Compruebe si hay piezas rotas, agrietadas, dobladas, sueltas o faltantes, y cualquier condición que pueda afectar el funcionamiento correcto del producto. Si se presenta un problema, corríjalo antes de volver a usarlo.

No utilice equipos dañados.

2. Antes de cada uso, pruebe completamente el pistón (2) y la bomba (41) para una operación apropiada. Si parece que la bomba no funciona, siga las instrucciones de purga del fluido hidráulico.
3. Cambie el aceite hidráulico al menos una vez al año. Para cambiar el aceite hidráulico:
 - a) Con el pistón completamente bajado, retire la bomba de la estructura (1).
 - b) Saque el tornillo de llenado de aceite.
 - c) Inclíne la bomba para permitir que el aceite hidráulico viejo salga completamente de la unidad y

deséchelo de acuerdo con las regulaciones locales.

d) Llene completamente la unidad con un aceite hidráulico de alta calidad (no incluido) hasta que el aceite comience a salir por el orificio de llenado.

e) Reinstale el tornillo de llenado de aceite.

f) Limpie con un paño limpio usando un detergente o un solvente suave.

g) Cambie la bomba en el poste de la estructura (vea el paso 5 - instrucciones de montaje).

RESOLUCIÓN DE PROBLEMAS



PREVENCIÓN DE LESIONES GRAVES

Sea precavido cuando se encuentre con dificultades de funcionamiento en el gato.

Resuelva todo tipo de problemas antes de hacer funcionar la herramienta. Si las soluciones presentadas en la guía de resolución de problemas no son efectivas, acuda a un técnico cualificado para que inspeccione y repare el gato.

Después de que el pistón y la bomba sean reparados: Pruebe sin ninguna carga subiendo y bajando completamente la herramienta, comprobando para la operación real, ANTES DE VOLVER A USAR LA BOMBA.

Problema	Posible causa	Solución
El pistón no funciona cuando se bombea la manija	Válvula de descarga no cerrada completamente	Cierre completamente la válvula
	Hay aire en la bomba	Siga los pasos: 1. Abra la válvula de descarga girándola dirección en contra las agujas del reloj, bombee la manija 10-15 veces. 2. Cierre la válvula girándola en sentido de las agujas del reloj, bombee 10-15 veces 3. Repita 3 veces el paso 1 y 2
	la bola de acero se sumerge en el interior durante demasiado tiempo	
El pistón no aguanta la carga	Válvula de descarga no cerrada completamente	Cierre completamente la válvula
	La bomba no funciona correctamente por suciedad dentro del mecanismo de la válvula	Siga los pasos: 1. Abra la válvula de descarga girándola dirección en contra las agujas del reloj, bombee la manija 10-15 veces. 2. Cierre la válvula girándola en sentido de las agujas del reloj, bombee 10-15 veces 3. Repita 3 veces el paso 1 y 2
Pistón reticente a bajar cuando se retira la carga	Depósito de aceite sobrecargado	Drene el aceite a un nivel correcto
	Pistón atascado	Limpie y lubrique las partes móviles
	Pistón sobre alargado	Cambiar el pistón
El pistón no se extiende por todo el trazo	Baje el nivel de aceite	Añada aceite hidráulico al depósito
El pistón trata de inclinarse hacia un lado	Conexión incorrecta o posición desequilibrada	Deje de hacerlo funcionar y reposicione el pistón y la base, asegurándose que están bien sujetos y lo más cerca posible de la perpendicular.